

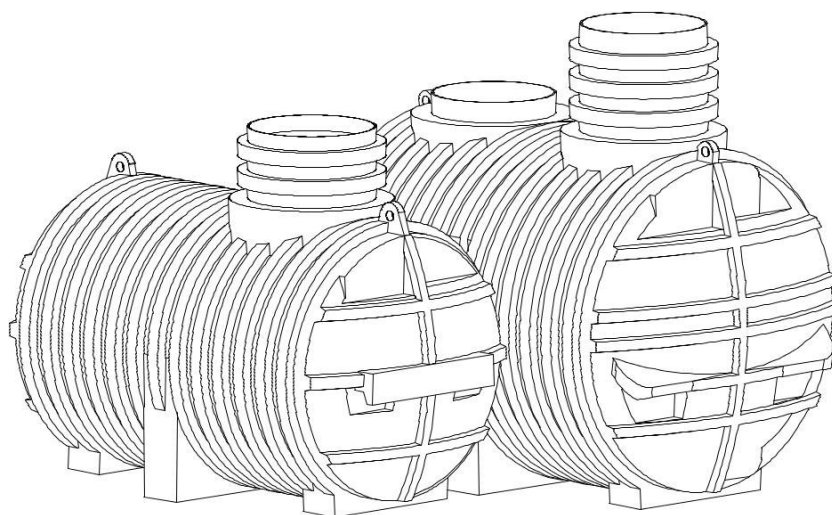
Montážní návod

Podzemní nádrž na dešťovou vodu z polyetylenu

Konstrukční řada Eco-Line

3300 L / 5000 L

Verze 01-2019



Obsah

1. Přehled objemů, rozměrů, hmotností.....	2
2. Všeobecně.....	3
2.1 K tomuto návodu.....	3
2.2 Všeobecné pokyny k podzemním nádržím.....	3
2.3 Právní situace/úřední podmínky.....	3
2.4 Odpovědnost.....	3
3. Výběr stanoviště a podmínky na stanovišti.....	4
3.1 Půdní poměry.....	4
3.2 Montáž za podmínek se spodní či povrchovou vodou, v soudržné půdě....	4
3.3 Stavební jáma.....	4
3.4 Poloha vůči budovám.....	5
3.5 Poloha ve svahu.....	6
3.6 Dopravní plochy.....	6
3.7 Zvláštní montážní situace.....	6
4. Zásypový materiál.....	6
4.1 Pro oblast jámy okolo nádrže.....	6
5. Provedení a časový průběh montáže.....	6
5.1 Montáž v pochozím a nepochozím provedení.....	7
6. Údržba a čištění.....	7
7. Umístění nátoky, přepadu a technického otvoru.....	8

1. Přehled objemů, rozměrů, prázdných hmotností

Konstrukční řada Eco-Line

Tabulka 1: Přehled objemů, rozměrů, prázdných hmotností

Objem	Rozměry D x Š x V	Prázdná hmotnost
Eco-Line 3 300 litrů	2460 x 1400 x 1800 mm	cca 118 kg
Eco-Line 5 000 litrů	2458 x 1710 x 2280 mm	cca 195 kg

Údaje o hmotnosti bez vybavení

2. Obecně

2.1 K tomuto návodu

Před montáží nádrží a jejich uvedením do provozu si prosím pečlivě přečtete celý tento návod. Přitom je nutné bezpodmínečně dodržovat popsané body. Pokud bylo zakoupeno další doplňkové zboží, jsou zvláštní návody na montáž případně vloženy do přepravního obalu (podle produktu).

Tento návod prosím dobře uschovejte, abyste jej mohli případně použít i v budoucnu.

2.2 Všeobecné pokyny k podzemním nádržím

Podzemní nádrže se vyrábí technologií rotačního spékání z plastu – polyethylenu jako jeden kus (monolitické), tzn. bez svarů nebo podobných spojů. Materiál je odolný proti téměř všem chemikáliím, biologicky nezávadný a vhodný pro styk s potravinami.



Nádrže jsou určeny výhradně pro podzemní montáž. Nadzemní plnění je nepřipustné.



Nádrž a její nastavbové části je nutné bezpodmínečně překontrolovat, zda nejsou poškozeny. Případné škody způsobené během přepravy je nutné přepravci oznámit písemně při převímce zboží.



Respektování údajů tohoto návodu je součástí záručních podmínek. Při nedodržení zaniká jakýkoliv záruční nárok.

2.3 Právní situace/úřední požadavky

Instalace a provoz zařízení na využívání dešťové vody zpravidla nepodléhá úřednímu schválení, existuje pouze oznamovací povinnost. Přesto je nutné se u příslušného úřadu (stavební úřad, vodárny) informovat o podrobnostech, ale také o možnostech podpory. Při výrobě a montáži zařízení na využívání dešťové vody je nutné dodržovat příslušné normy a předpisy, jako je DIN 1989; DIN 1986; DIN 18196; ENV 1046; DIN 4124; ATV-DVWK A127, jejichž obsahem se zařízení společnosti Rotationsvertrieb Gera a tento návod řídí.

2.4 Odpovědnost

Výrobce není odpovědný za škody způsobené:

- Nesprávným výběrem stanoviště
- Chybami při montáži a utěsnění
- Spodní, povrchovou a nahromaděnou vodou
- Použitím pro jiný účel



Tento návod nemůže obsáhnout všechny zvláštnosti a podrobnosti instalace zařízení na využívání dešťové vody.

Pro veškeré rozměrové a objemové údaje, které jsou uvedeny v našich katalogích, montážních návodech a jiných dokumentacích si vyhradzujeme toleranci +/- 3 %. Užitený objem podzemní nádrže může, v závislosti na jejím vybavení, činit až o 10 % méně, než je jmenovitý objem. Omyly a změny čísla zboží jednotlivých produktů jsou v rámci technického zdokonalování vyhrazeny.

3. Výběr stanoviště a podmínky na stanovišti

3.1 Půdní poměry

Podklad musí mít dostatečnou nosnost a okolní zemina musí být propustná pro vodu (pro určení fyzikálních vlastností dané půdy by měl být u místního stavebního úřadu vyžádán posudek pro danou půdu). Zvláštnosti v případě spodní a povrchové vody: Viz dole.

3.2 Montáž za podmínek se spodní nebo povrchovou vodou, popř. v soudržné půdě



Montáž nádrže za podmínek trvalého nebo dočasného výskytu spodní, povrchové nebo nahromaděné vody v jílovitém půdním prostředí je nepřipustná.

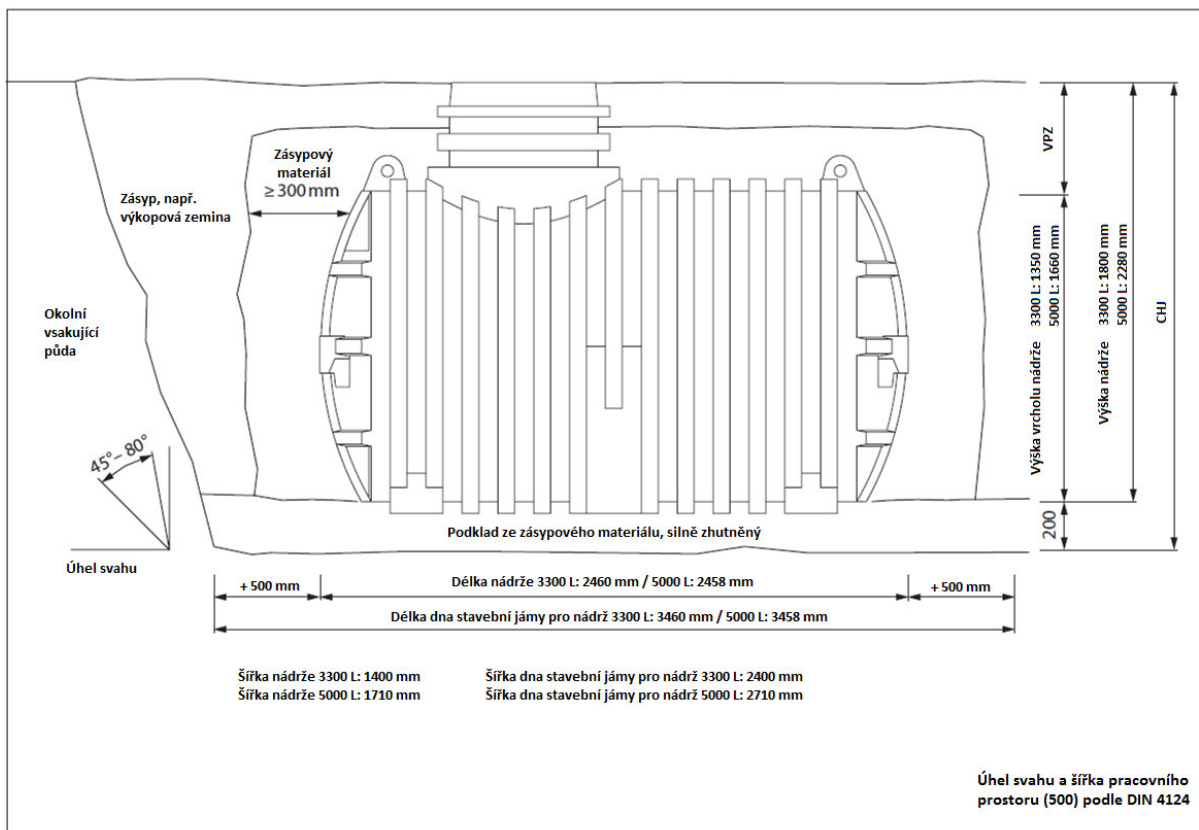
3.3 Stavební jáma

Pro stavební jámu musí být k dispozici dostatečně velká plocha, aby bylo možné dodržet šířku pracovního prostoru a úhel svahu. Maximální výška překrytí zeminou (VPZ) je stanovena pro různé velikosti nádrží (==> **Tabulka 2**).

Tabulka 2: Max. přípustné překrytí zeminou *vztaženo na vrchol nádrže bez dómu (==> viz obr. 2 na straně 5)

Max. výška překrytí zeminou (VZP)*		
Typ poklopu	Eco-Line 3300 L	Eco-Line 5000 L
Základní Basic	350 mm	520 mm
PE-poklop	450 mm	620 mm
Teleskopický poklop	709 mm (max. překrytí zeminou)	879 mm (max. překrytí zeminou)

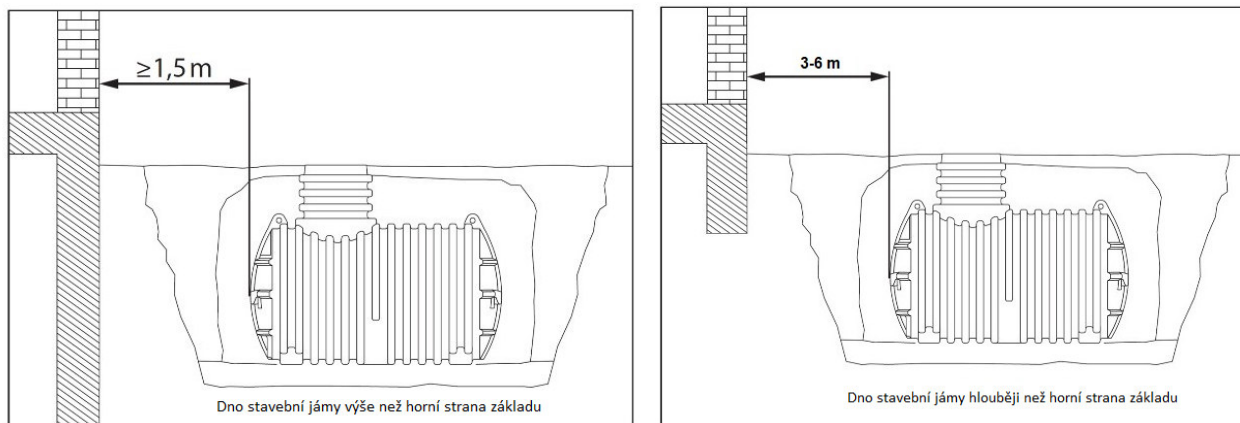
Obr. 2: Montážní velikosti



Jak u podzemních nádrží, tak i u poklopů nádrží se mohou vyskytnout výrobně podmíněné rozměrové tolerance. U možných kombinací dvou produktů, které se nachází na horní mezi tolerance, může být přímo při instalaci zapotřebí ubrat materiál. Toto se může provést opatrným sražením hrany na dómu nádrže nebo příslušném poklopu!

3.4 Poloha vůči budovám

Nádrže nesmí být nijak zastavěny a nemůže se na ně přenášet zatížení způsobené budovou, popř. základů. Vzdálenost k budovám musí činit alespoň 1,5 m. Jestliže je dno stavební jámy hlouběji než horní strana základu, tato vzdálenost se zvětšuje na 3-6 m (více k tomu: DIN 4123).



Obr. 3

3.5 Poloha ve svahu

Pokud jde o polohu ve svahu, je nutná obhlídka terénu, zda nehrozí nebezpečí sesuvů zeminy, a případně provést stabilizaci svahu opěrnou zdí podle statického výpočtu (DIN 1054, DIN 4084). Další informace získáte u příslušného úřadu nebo u místních stavebních firem.

3.6 Dopravní plochy

Podzemní nádrž lze naplňovat s následujícími kryty pro dopravní plochy třídy A podle EN 124 (cyklisté, chodci), které je nutné objednat: **PE-poklop, teleskopický poklop**.
Nádrž není jezdová!

3.7 Zvláštní montážní situace

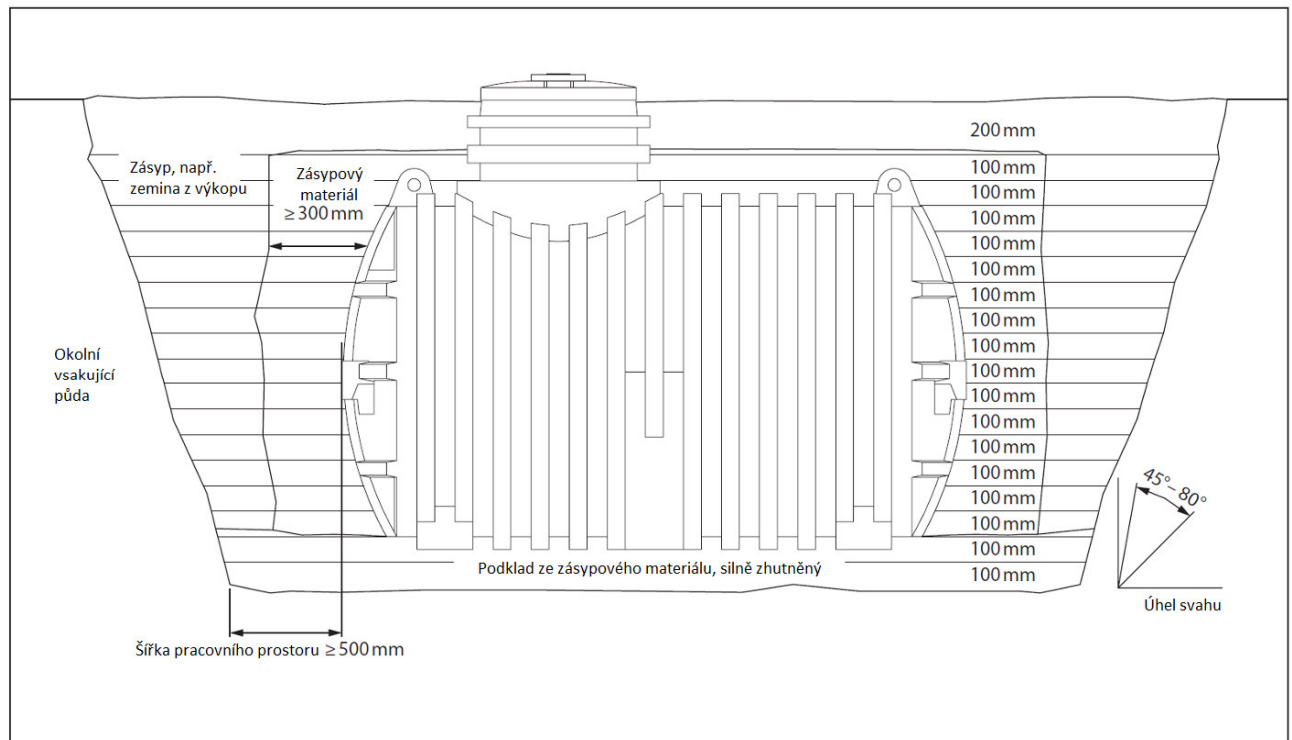
Porosty stromů, stávající vedení, proudy spodní vody atd. musí být zohledněny tak, aby bylo vyloučeno možné poškození a hrozící nebezpečí.

4. Zásypový materiál

4.1 Pro oblast jámy okolo nádrže

Pro zásypový materiál musí být charakteristická soudržná pevnost, dobrá zhutnitelnost, propustnost vody a vzduchu, jakož i mrazuvzdornost a nesmí obsahovat žádné špičaté složky. Těmto požadavkům vyhovují **frakce v rozsahu zrna od 4 do 16 mm z kulatých zrn** bez podílu odpadu (zeptajte se svého obchodníka se stavebními materiály). Použití zeminy z výkopu nebo materiály označované jako „zásypový písek“ v mnoha případech výše uvedeným podmínkám nevyhovují.

5. Provedení a časový průběh montáže



Obr. 4: Provedení montáže na příkladu podzemní nádrže Eco-Line 3300 litrů s poklopem Basic



Zásyp se provádí ve vrstvách po 100 mm a každá vrstva se hutní ve třech pracovních operacích ruční pěchovačkou (15 kg)! Strojní hutnění není přípustné! Vplavování zásypového materiálu je zásadně zakázáno!

5.1 Montáž v pochozím a nepochozím provedení

Jako **příprava na usazení** podzemní nádrže se ve vykopané jámě vytvoří **podklad ze zásyrového materiálu** (o síle 200 mm): nasypou se jednotlivé vrstvy o výšce 100 mm a silně se zhutní (vibrační deskou nebo 3 pracovní operace ruční pěchovačkou 15 kg v každé vrstvě). Plocha musí být v horizontálním směru dokonale vodorovná.

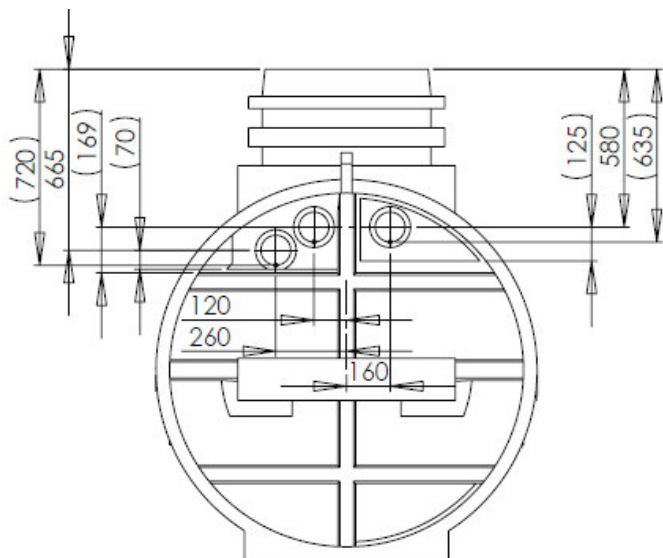
- Nádrž a její nástavbové části je nutné bezpodmínečně překontrolovat, **zda nejsou poškozeny**.
- **Usazení podzemní nádrže** se musí provést tak, že je nutné ji bez nárazů (např. za pomoci pásů nebo lan) spustit do jámy a opatrně usadit na podklad. Je nutné dbát na to, aby se pro upevnění nebo zvedání použila pouze k tomu určená jeřábová oka. Uvazování za vyčnívající části nádrže (např. hrdla) nebo jiné nastavné části není přípustné!
- **Nasadí se poklop nádrže, popř. šachty** a vyrovná se. Použít se smí pouze kryty šachet od výrobce nádrže.
- Pro **stabilizaci podzemní nádrže** je nutné ji naplnit asi do výše 50 cm vodou.
- **Zásyp/zhutnění v dolní části jámy** (do poloviny výšky nádrže bez dómu) se provede tak, že materiál pro zásep se sype do jámy ve vrstvách po 100 mm, a to v šířce nejméně 300 mm okolo nádrže, a zhutní se ručním pěchovadlem 15 kg (**nepoužívat žádný stroj!**) v jedné pracovní operaci na každou vrstvu. Během zasypávání a zhutňování je nutné neustále sledovat, zda nejsou na nádrži viditelné deformace nebo jiné příznaky příliš nerovnoměrného zhutňování.
- Po zasypání/zhutnění dolní části jámy se provede instalace **přítokového potrubí a ochranné trubky** se spádem (min. 1 %) k nádrži, jakož i **odtokové potrubí** se spádem (min. 1 %, stejné nebo silnější než u přítoku) směrem od nádrže. Ochranná trubka musí být nainstalována s průchodkou do zdi, aby se zabránilo pronikání vody do sklepa. Odtokové potrubí nádrže může být napojeno na stávající kanalizaci nebo za ní napojený vsakovací systém. Pokud je odtokové potrubí napojeno na vsakování, musí být toto nejméně ve vzdálenosti 3 m od nádrže.
- Podzemní nádrž se potom **naplní vodou** až po spodní hranu přípojek.
- Při **zasypání/zhutnění do výšky asi 200 mm pod úroveň terénu** se postupuje tak, jak je uvedeno v popisu pro dolní část jámy. Přitom se nesmí zapomenout na následující: Před zasypáním/zhutněním okolo přípojek je nutné překontrolovat, zda se tato část nedeformuje a dobře sedí!
- **Zbývající zásep** lze provést orníci nebo zeminou z výkopu apod.

6. Údržba a čištění

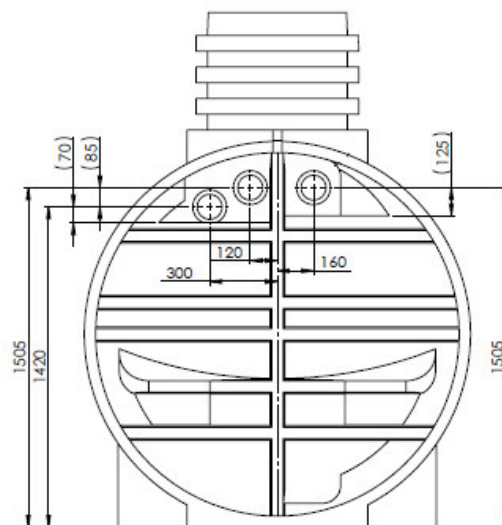
Pravidelné prohlídky a údržba zaručí vyšší funkční bezpečnost a životnost vaší nádrže na dešťovou vodu. Čištění nádrže a také filtračních vložek by se mělo provádět v pravidelných intervalech. Četnost intervalů údržby je dána místní situací, a záleží na uvážení provozovatele.

Pro plastové poklopy platí: V případě potřeby vyčistit záchytné pískové kroužky a šroubovací vložky, šrouby a vložky namazat. Poklopy je nutné pravidelně kontrolovat, zda bezpečně doléhají / jsou zabezpečeny proti přístupu dětí.

7. Umístění nátoky, přepadu a technického otvoru



Eco-Line 3300 Litrů



Eco-Line 5000 Litrů



U variant nádrží s již namontovaným filtrem se mohou pozice otvorů mírně lišit. Dbejte prosím hodnot uvedených ve specifických technických výkresech.